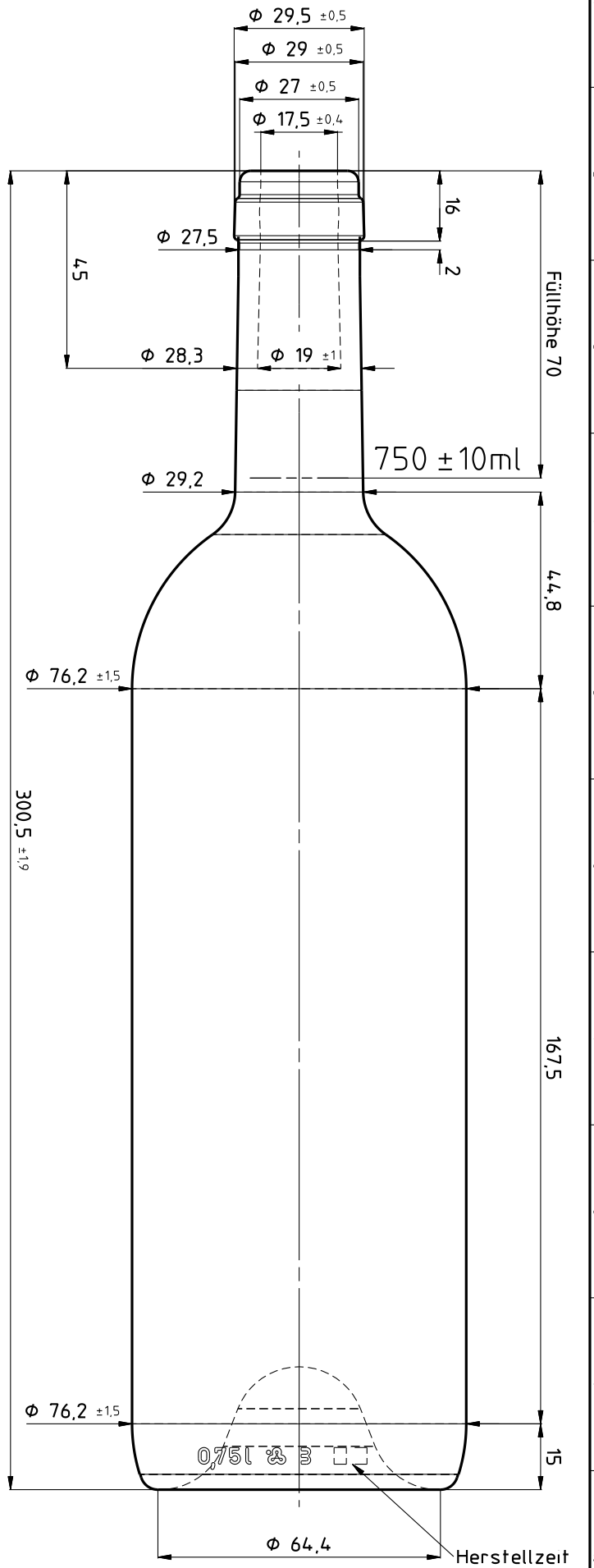
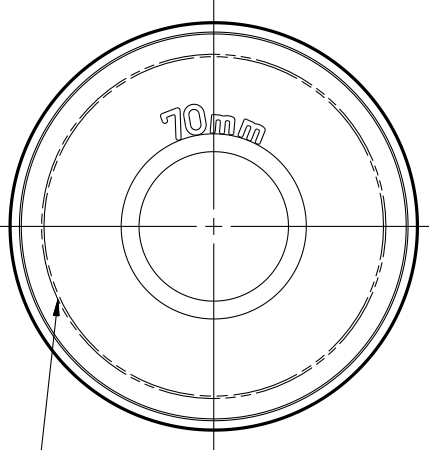


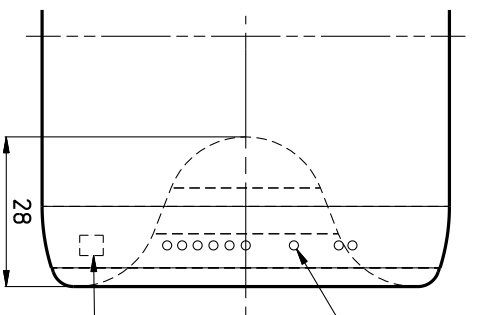
**Bandmündstück**  
 Profil nach CETIE GME 501 (92)  
 Loch- Ø 17,5



**BODENANSICHT**



**RÜCKSEITE**



INDEX		ÄNDERUNGEN / modifications		PT. GEPRÜFT PT. approved		ABFÜLLTEMPERATUR Filling temperature		VOLUMEN FÜLLVOLL Capacity fillpoint		BEMERKUNG Remarks	
A	neue Artikelnummer	21.04.04.	Mes	WEK	DAI	11.09.08	≤ 15 °C	VOLUMEN RANDVOLL Capacity brimfull	750 ml ± 10 ml	KUNDE Customer	EA 06/704
B	Benennung geändert u 70mm statt Randvoll 768 grovert	26.07.04.	Eib	WEK	DAI	11.09.08	≤ °C	GLASGEWICHT CA Approx. glass weight	500 g	ÄHNLICH WIE Similar to	6659 / 77732
C	Benennung geändert	28.07.04.	Mes	WEK	DAI	11.09.08	≤ g/l	MITTL. WANDSTÄRKE Average wall thickness	2.88 mm	ERSETZT NR Replace No	4W372.0750.0085..J
D	Bezeichnung geändert	03.09.04.	Eib	WEK	DAI	11.09.08	≤ Vol%	HALTSANSCHLUSS-D Neck connection dia	27.5 mm	OFFER-NR Offer No	1.1
E	Lochmengendurchmesser 17,5 +/-0,4, statt +/-0,5	28.12.04.	Eib	WEK	DAI	11.09.08	≤ Vol%	HALSDURCHGANG-D MIN Min through bore	16.5 mm	GEZ Scale	1.1
F	Bezeichnung geändert	23.04.07	Eib	WEK	DAI	11.09.08	≤ Vol%	MASSSTAB Scale	1.1	DATEI-TYP Filetype	AZ
G	Füllhöhe von der Seite in den Boden verlegt, Farben aktualisiert	10.07.07	Mes	NICHT TOXISCHE MASSSE NACH NORM DIN 6129 dimensions without tolerances conform to standard DIN 6129		VERWENDUNG Disposal		PROZESS		ARTIKEL-NR Item No	
J	Abfülltemperatur und Thermostrich eingetragen	9.10.07	Eib							0.75l Bordeaux Exklusiv 500 BM-CETIE	
L	Eintrag Thermostrich entfernt	11.09.08	Eib							4W732.0750.0085	